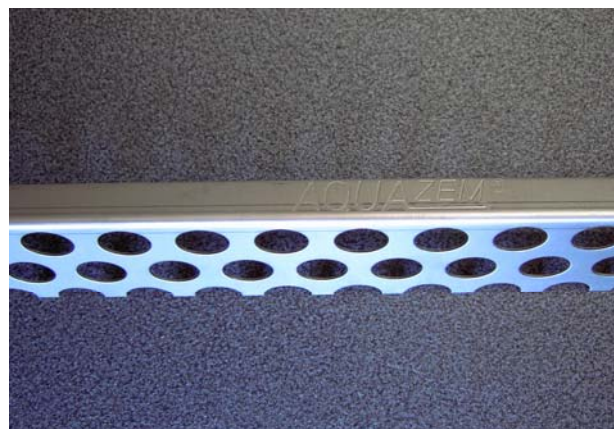
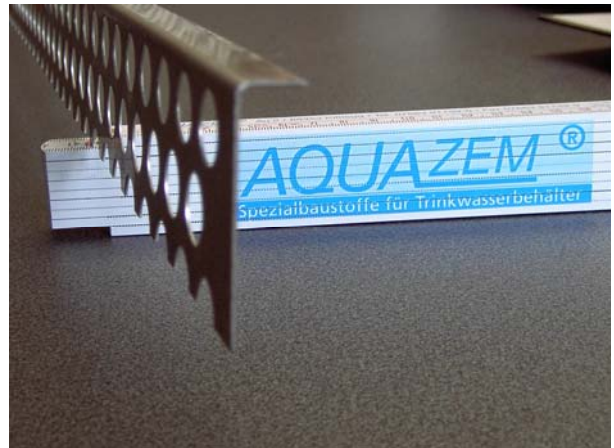
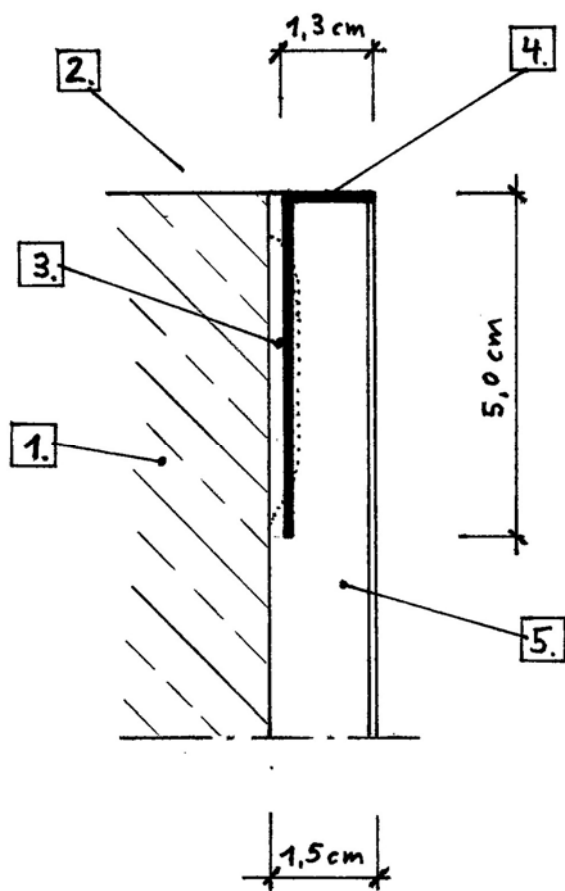


## Anlage zum Einbau von Abschlussprofilen

Skizze für den Einbau rechtwinkliger Abschlussprofile:



### Legende:

1. vorhandene Wand.
2. vorhandene Öffnung / Brüstung
3. Abschlussprofil mit Aquazem-Fixiermörtel setzen
4. Abschlussprofil K90/15
5. Wandbeschichtung Aquazem A2 03 grau/weiß, 15 mm.